

EURO

EURO 1 Ø100
EURO 2 Ø120
EURO 3 Ø150



EURO axiální ventilátor

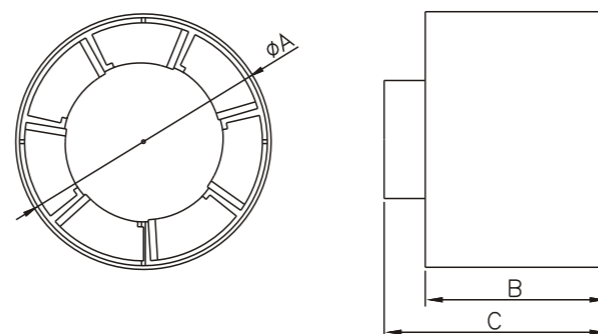
Dodávané průměry :
Ø100, Ø120, Ø150

Dodávané verze :
L - motor s kuličkovými ložisky

Dodávané barvy :
- bílá

Materiál : ABS

ROZMĚRY VÝROBKU



	ØA	B	C
EURO 1 Ø100	99	98	98
EURO 2 Ø120	118	83	102
EURO 3 Ø150	148	92,5	111

Ventilátory EURO jsou určeny pro krátké kruhové vzduchové rozvody. Mají univerzální použití.

TECHNICKÁ DATA

Model	Air flow [m ³ /h]	Static pressure [Pa]	Static pressure [mmH ₂ O]	Acoustic pressure [dB(A) 1 m]	Power supply voltage [V/Hz]	Motor speed [rpm]	Power [W]	Power consumption [A]	Max. working temperature [°C]	Weight [kg]	Motor protection rated [IP]	Insulation class
EURO 1 Ø100	100	34	3,47	40	230/50	2650	15	0,10	40	0,45	X2	□
EURO 2 Ø120	150	49	4,99	46	230/50	2650	20	0,11	40	0,50	X2	□
EURO 3 Ø150	280	68	6,93	47	230/50	2650	25	0,15	40	0,55	X2	□

